



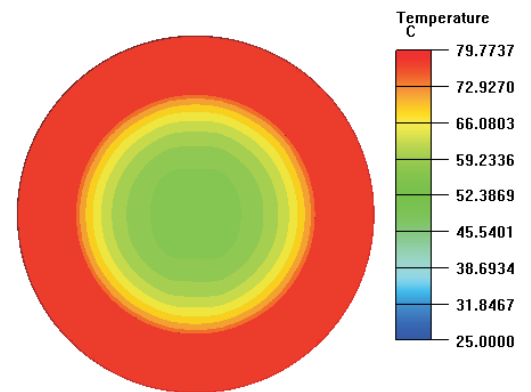
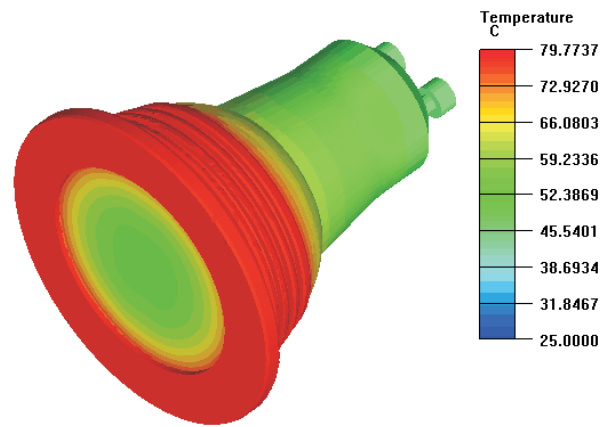
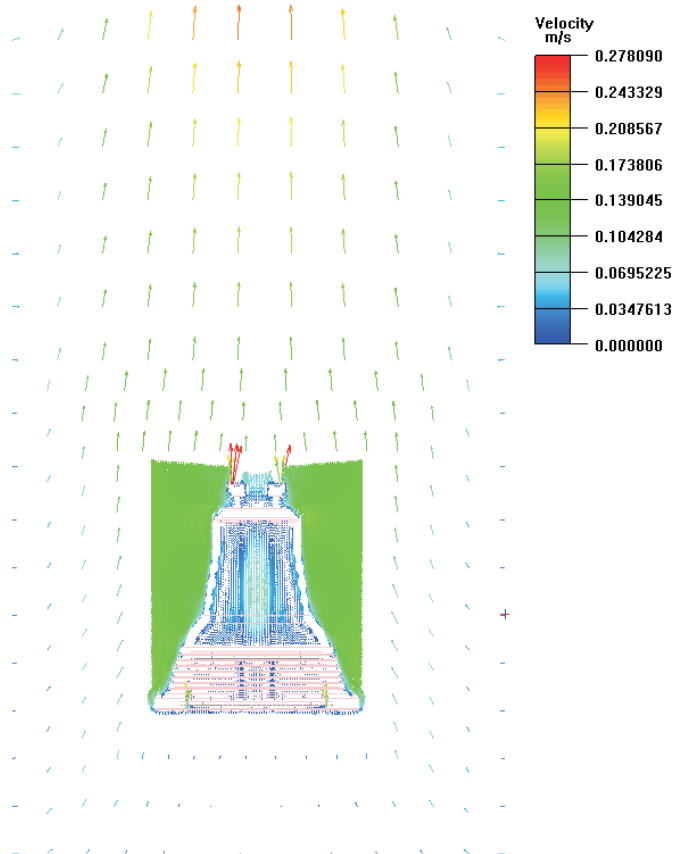
Właściwości Produktu:

- LED amerykańskiej firmy CREE
- oszczędność energii do 90%
- zamiennik 1:1 popularnych halogenów
- czas życia 50,000 godzin przy utrzymaniu 70% jasności
- zdrowe światło bez promieniowania UV oraz IR
- Nowoczesny i modny wygląd
- Certyfikaty CE, RoHS, FCC

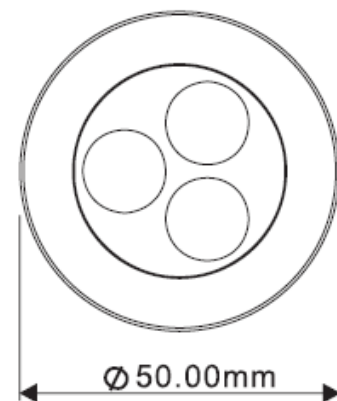
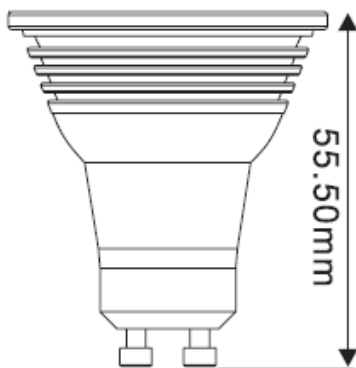
Specyfikacja Techniczna:

Kolor	Warm White	Neutral White	Cool White
Temperatura barwowa	3000 ± 250 K	4000 ± 250 K	6000 ± 250 K
Strumień świetlny LED	210 lm	235 lm	255 lm
Sprawność LED	72 lm/W	80 lm/W	90 lm/W
Strumień pracy źródła	135 ± 15 lm	150 ± 15 lm	165 ± 15 lm
CRI	>82	>80	>78
Kąt świecenia	28°		
Pobór mocy LED	2.8W		
Całkowity pobór mocy	4W		
Napięcie zasilania	220-240V AC		
Częstotliwość zasilania	50-60Hz		
Prąd pracy LED	300 ± 20 mA		
Temperatura pracy	-30°C - +45°C		
Czas życia	50,000 godzin (przy 70% utrzymaniu jasności)		

Analiza Termiczna



Wymiary



Dystrybucja: Maritex PHP

ul. Rdestowa 53D 81-577 Gdynia
tel. 0-58 622 89 00, 0-58 622 47 66
www.niviss.pl maritex@maritex.com.pl